

Modulární varná zařízení 900XP - Kotel, EL, 40-60L, nepřímý ohřev, š. 800mm

POL. #: _____

MODEL #: _____

PROJEKT # _____

SIS # _____

AIA # _____



391233 (E9BSEHINFO)

Elektrický kotel, 40-60 litrů,
nepřímý ohřev, presostat

Zkrácená specifikace

Položka č.

Elektrický varný kotel s nepřímým ohřevem.

Objem 40/60 litrů.

Šířka modulu 800mm.

Tažená vložka z kyselinovzdorné ocele AISI316 - DIN 1.4404.

Průměr vložky: 420mm.

Napouštění teplé a studené vody ovládané elektroventilem.

Nerezový vypouštěcí ventil 2".

Ovládání energoregulátorem.

Vysoké energetické úspory díky regulaci výkonu pomocí tlakového spínače

Bezpečnostní ventil garantující správnou úroveň tlaku v plášti.

Světelná indikace nutnosti doplnění vody do duplikátoru.

Bezpečnostní termostat pro případ přehřátí kotle

Analogový manometr pro sledování tlaku v plášti

Vrchní deska vyrobena z nerez ocele 20/10 304 AISI

Vnější konstrukce vyrobena z nerez oceli AISI 304.

Speciální konstrukce ovládacích prvků zamezující průniku vody do nitra zařízení.

Boční hrany pravoúhlé - snadné sestavování varného bloku.

Nastavitelná výška nerezových nohou.

Ochrana proti průniku vody IPX5.

řada XP900

Hlavní funkce a vlastnosti

- Vnitřní extra odolná, rámová konstrukce vyrobena z nerez.
- Pravoúhlé boční hrany umožňující přesné sestavení s minimálními spárami.
- Víko a varná vložka vyrobena z kvalitní nerez oceli. Vnitřní vložka s povrchovou úpravou SatinFinish pro snadné čištění.
- Snadný servisní přístup k hlavním komponentům je řešen skrze přední panel.
- IPX 5 - ochrana proti průniku vody
- Vypouštěcí ventil a trubka jsou snadno čistitelné
- Snadné a intuitivní ovládání.
- Ergonomický poměr průměru a hloubky vany usnadňuje míchání
- Přístupný odvěšovací ventil umožňuje manuální odvěšování duplikátoru během zahřívání
- Tažená vložka a víko vyrobeny z kyselinovzdorné ocele AISI 316.
- Velký průměr vypouštěcího kohoutu umožňuje bezpečné a snadné vyprázdnění obsahu kotle.
- Manometr pro kontrolu správného fungování kotle.
- Přesné držení teploty, rychlá reakce na změnu nastavení.
- Nepřímý systém ohřevu rovnoměrně ohřívá pokrm nejen na dně, ale také skrze boční strany kotle. Toto je zajištěno pomocí saturované páry o teplotě 110°C
- Varný kotel s kulatou vložkou je vhodný pro přípravu polévek, omáček, sauté a mnoha dalších pokrmů.
- Bezpečnostní termostat zamezující provozu zařízení při nízké hladině vody.
- Bezpečnostní ventil zamezující vzniku nadměrného přetlaku páry v duplikátoru.
- Solenoid ventil pro napouštění teplé a studené vody.
- Speciální konstrukce ovládacích prvků zamezuje průniku vody a vlhkosti do vnitřních částí zařízení.
- Modul dodáván vč. 50mm nerezových nožiček (možnost použití nerezového opláštění jako extra příslušenství).
- Vana bezspárově vevařená do vrchní desky.
- Vana z kyselinovzdorné nerez oceli AISI316
- Bezpečnostní termostat zamezující provozu zařízení při nízké hladině vody.
- Možnost kontinuálního doplňování vody s ručně nastavitelnou regulací průtoku.
- Rychlé vypouštění vany skrze kulový ventil.
- Regulace výkonu pomocí otočného ovl. prvku.
- Topnice z odolného materiálu Incoloy s bezpečnostním termostatem umístěným v plášti
- 20 litrů je minimální objem pro zajištění správného fungování

Konstrukce

- Vrchní nerezová deska konstruována s ohledem na požadovanou vysokou tuhost a odolnost.
- Boční strany pravoúhlé, zaručující přesné sestavení

SCHVÁLENO: _____

bloku s minimální, hygienickou spárou.

- Nerezová vrchní deska (AISI304) o síle 2mm, vyrobeno lisováním z jednoho kusu.
- Nerezové vnější plechy s leštěním Scotch Brite.
- IPX4 - ochrana proti průniku vody.

Udržitelnost

- Uzavřený topný systém - žádné tepelné ztráty
- Přesně doléhající víko zkracuje dobu vaření a snižuje náklady na energii.
- Tlakový spínač - přesostat regulující spotřebu energie a vody.

Příslušenství v ceně

- 1 z Antikorozní prášek do pláště plynových kotlů, použít podle servisního manuálu, standardně je prášek přidáván do pláště kotle ve výrobním závodě. Použití nutné v případě celkového vypuštění duplikátoru. PNC 927222

Extra příslušenství

- Sada pásky a silikonu pro utěsnění spár mezi jednotlivými moduly řady 700/900XP při sestavování varného bloku PNC 206086
- Sada 4 koleček (2 s brzdou). Nelze pro HP chladicí-mrazicí podestavbu. Nutné instalovat společně s výztuhou dna podestaveb. (XP700 / 900) PNC 206135
- Sada pro ukotvení nohou k podlaze. Vhodné pro koncové moduly u instalací linky u zdi nebo při použití systému přemostění. PNC 206136
- Nerezové opláštění nohou - přední, š. 800mm, pro zvláštní instalaci na stavební sokl o výšce 100mm PNC 206148
- Nerezové opláštění nohou - přední, š. 1000mm, pro zvláštní instalaci na stavební sokl o výšce 100mm PNC 206150
- Nerezové opláštění nohou - přední, š. 1200mm, pro zvláštní instalaci na stavební sokl o výšce 100mm PNC 206151
- Nerezové opláštění nohou - přední, š. 1600mm, pro zvláštní instalaci na stavební sokl o výšce 100mm PNC 206152
- Nerezové opláštění nohou - přední, š. 800mm. Nelze pro chladicí-mrazicí podestavbu. PNC 206176
- Nerezové opláštění nohou - přední, š. 1000mm. Nelze pro chladicí-mrazicí podestavbu. PNC 206177
- Nerezové opláštění nohou - přední, š. 1200mm. Nelze pro chladicí-mrazicí podestavbu. PNC 206178
- Nerezové opláštění nohou - přední, š. 1600mm. Nelze pro chladicí-mrazicí podestavbu. PNC 206179
- Nerezové opláštění nohou - boční, sada 2 kusů, řada 900. Nelze použít pro chladicí-mrazicí HP podestavbu. PNC 206180
- Sada 2 bočních, krycích panelů servisního prostoru, pro instalaci zařízení ke zdi PNC 206181

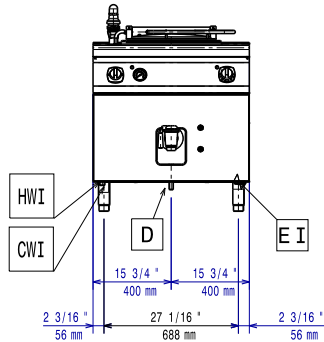
- Sada 2 bočních, krycích panelů servisního prostoru, pro instalaci zařízení záda-na-záda PNC 206202
- Sada 4 nožiček pro instalaci zařízení na stavební sokl 100mm. (Nelze pro samostatně stojící grily ř. 900) PNC 206210
- Zvýšení zadního komínku vč. mřížky - š. 800mm. Výška kompletu 225mm (180mm zvýšení + 45mm mřížka) PNC 206304
- Výztuha podestaveb (sada 2 příčných nosníků), pro instalaci koleček, š. 800mm PNC 206367
- Sada 2 bočních krycích panelů (levý a pravý) pro řadu 900. Slouží pro zakrytí boční stěny horního modulu i podestavby (700x900mm) PNC 216134
- Koš - 1 sekcový, pro 60-litrové kotle na vaření zeleniny a těstovin, průměr: 385 mm, výška: 355 mm PNC 921626
- Antikorozní prášek do pláště plynových kotlů, použít podle servisního manuálu, standardně je prášek přidáván do pláště kotle ve výrobním závodě. Použití nutné v případě celkového vypuštění duplikátoru. PNC 927222

Modulární varná zařízení

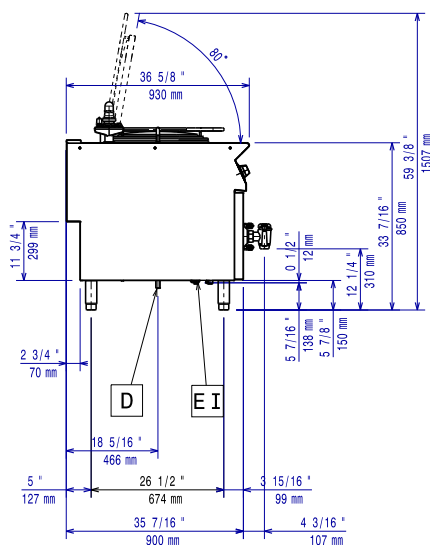
900XP - Kotel, EL, 40-60L, nepřímý ohřev, š. 800mm

Společnost si vyhrazuje právo provádět změny v produktech bez předchozího upozornění. Všechny informace byly správné v době tisku.

Zepředu

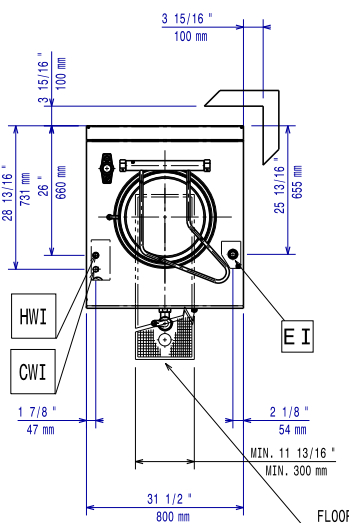


Boční



- CWI1 = Napojení studené vody 1
 D = Odpad
 EI = Elektrické napojení
 HWI = Napojení teplé vody

Shora



Elektro

Napětí:

391233 (E9BSEHINF0) 400 V/3N ph/50/60 Hz

Celkový příkon:

9.4 kW

Voda:

Přívod teplé vody:

3/4"

Přívod studené vody - průměr:

3/4"

Hlavní informace

Teplotní rozsah MAX:

110 °C

Užitný objem:

60 L

Průměr vložky kotle:

420 mm

Vnější rozměry, Šířka

800 mm

Vnější rozměry, Hloubka

930 mm

Vnější rozměry, Výška

850 mm

Netto váha:

115 kg

Převážná váha:

105 kg

Převážná výška:

1200 mm

Převážná šířka:

1140 mm

Převážná hloubka:

870 mm

Převážný objem:

1.19 m³

V případě, že zařízení je instalováno v blízkosti tepelně citlivých ploch a materiálů (např. dřevěný nábytek apod.) je doporučeno zachovat minimální bezpečnostní odstup 150mm od takových materiálů.

Zařízení smí/musí být instalováno pouze v souladu s platnými technickými a bezpečnostními předpisy a normami a pokyny uvedenými v návodu k instalaci a obsluze zařízení.

Certifikační skupina:

N9PIE

Dvouplášťové víko

X

Typ ohřevu

Nepřímý

Požadavky na odtah

Latentní teplo:

1880 W

Citelné/přímé teplo:

329 W